

# HM-TP96-Q/W-SP60-L50

## Cámara Termográfica Portátil



La cámara termográfica portátil de alto rendimiento HIKMICRO SP60 es ideal para inspecciones industriales, predictivas, de petróleo y gas y de mantenimiento de servicios públicos. HIKMICRO SP60 tiene un detector HIKMICRO V0x de alta sensibilidad (NETD < 30 mK) y alta resolución (640 × 480), y la calibración de temperatura es de hasta 650 °C. Esta cámara termográfica flexible y ergonómica proporciona un visor electrónico y una lente giratoria de 180°, lo que facilita las inspecciones al aire libre durante un día prolongado. Las características avanzadas ayudan a los profesionales de la termografía a inspeccionar fácilmente los equipos y encontrar signos de mal funcionamiento, como anotaciones de GPS y brújula, zoom digital continuo y nivel y 1-Tap level and span.

Conectar la aplicación HIKMICRO Viewer o el software HIKMICRO Analyzer para transferir, analizar y compartir imágenes y generar informes de forma gratuita.

### Key Features

- Resolución térmica: 640 × 480 (307, 200 píxeles), NETD: < 30 mK (@ 25 °C, F# = 1,0)
- Rango de medición de temperatura: -20 °C a 650 °C (-4 °F a 1202 °F)
- Precisión: Máx. (± 2 °C/3,6 °F, ± 2 %)
- La pantalla giratoria de 90° y la lente giratoria de 180°
- Visor electrónico OLED de 1024 × 768 y pantalla LCD a color de 5 pulgadas con brillo automático
- Zoom digital continuo de 1.x a 12.x
- Manual, automático, y 1-Tap level and span
- Enfoque manual, automático continuo, automático y asistido por láser
- GPS, BDS, GLONASS o GALILEO y funciones de anotación de brújula
- Frecuencia de imagen de 25 Hz
- Cámara óptica de 8 MP
- Hasta 4 horas de funcionamiento continuo

## Specification

Módulo Térmico	
Tipo de Detector	Matriz de plano focal no refrigerado de óxido de vanadio
Resolución IR	640 × 480 (307, 200 pixels)
Paso del Detector	17 μm
Rango espectral	8 a 14 μm
NETD	< 0.03°C (30 mK) at 25°C (77°F) temperatura ambiente , F# = 1.0
FOV (campo de visión)	50.0° H × 37.3° V
Frecuencia de Imagen	25 Hz
Longitud Focal	12.6 mm
Enfoque	Enfoque automático continuo/Enfoque automático/Enfoque manual/Enfoque asistido por láser
Velocidad de enfoque	Approx. 1 second
Distancia mínima de enfoque	0.2 m
Opciones de lentes intercambiables	Sí
Reconocimiento de lentes	Automático
IFOV (Resolucion espacial)	1.35 mrad
F-número	F1.0
Módulo óptico	
Cámara visual incorporada	3264 × 2448 (8 MP)
Enfoque	Fixed
FOV	65° H × 51° V
Resolución de imagen	Configurable: 2 MP, 5 MP, 8 MP
Resolución de video	900 × 720
Pantalla de imagen	
Pantalla	Resolución 1280 × 720, pantalla táctil LCD de 5"
Brillo de la pantalla	Ajuste manual/automático
Rotación de lentes	180°
Rotación de pantalla	90°
Visor	1024 × 768 píxeles incorporados
Zoom digital	1.x a 12.x continuo
Paletas de colores	7: Blanco vivo, Negro vivo, Arcoíris, Arco de hierro, Rojo vivo, Fusión, Lluvia
Modos de imagen	Térmico/Óptico/Fusión/PIP

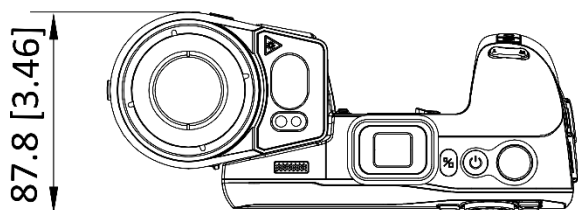
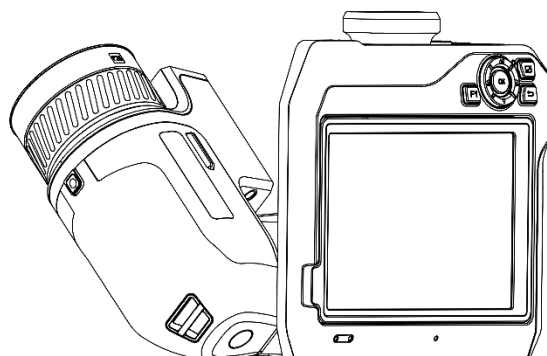
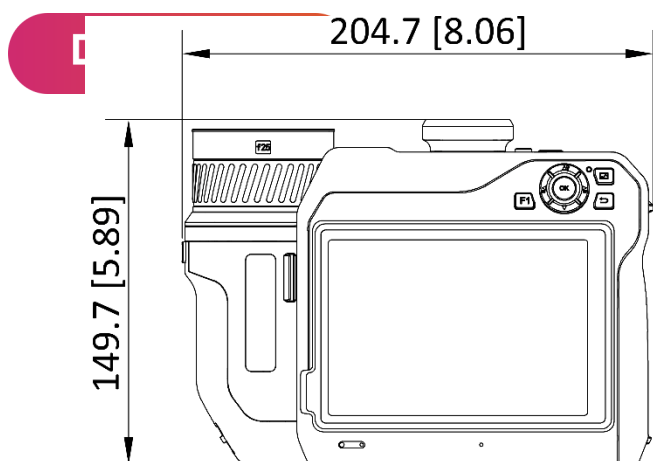
PIP (Imagen en imagen)	Área infrarroja redimensionable y móvil en la imagen visual
Fusión	Imagen térmica con detalles de cámara visual
Level/Span	Pantalla táctil automática/manual/1 toque
<b>Medición y Análisis</b>	
Rango de temperatura del objeto	-20 °C a 650 °C (-4 °F a 1202 °F)
Exactitud	máx. ( $\pm 2$ °C/3,6 °F, $\pm 2$ %)
Valores preestablecidos de medición	Punto central, punto caliente, punto frío, apagado
Puntos de medición definidos por el usuario	10 puntos
Líneas de medición definidas por el usuario	1 línea con Max./Min./Avg. temperatura
Áreas de medición definidas por el usuario	3 áreas con Max./Min./Avg. temperatura
Alarma de alta temperatura	Alarma audible/visual de umbral de temperatura superior, umbral de temperatura definido por el usuario
Corrección de emisividad en la cámara	Variable de 0,01 a 1,0 o seleccionado de la lista de materiales
Compensación de temperatura reflejada en la cámara	Automático, basado en la entrada de la temperatura reflejada
Corrección de transmisión en cámara	Automático, basado en las entradas de distancia y humedad
<b>Almacenamiento de datos</b>	
Medios de almacenamiento	Almacenamiento predeterminado: tarjeta extraíble (64 GB); máx. Capacidad de almacenamiento: 128GB
Capacidad de almacenamiento de imágenes	Aprox. 60.000 imágenes (el tamaño de una sola imagen es de aproximadamente 900 KB a 1,3 MB)
Formato de archivo de imagen	Imagen radiométrica con datos de medición incluidos Imagen JPEG sin datos de medición incluidos
Nota de voz	máx. 60 segundos
Nota de texto	máx. 200 caracteres
Capacidad de almacenamiento de vídeo	Aprox. 64 h (El tamaño de un vídeo de un minuto es de aproximadamente 15 MB a 20 MB)
Formato de archivo de vídeo	Vídeo estándar MP4 no radiométrico
<b>software</b>	
Software para PC	HIKMICRO Analyzer
APLICACIÓN	HIKMICRO Viewer App
Pantalla de transmisión	UVC Alarm Client

Batería	
Fuente de alimentación	12 VDC/3 A, 5 VDC/3 A (Carga a través de USB), carga rápida
Tipo de Batería	Batería de iones de litio desmontable y recargable
Tiempo de funcionamiento de la batería	4 horas de funcionamiento continuo por batería (la vida real varía según la configuración y el uso)
Tiempo de carga de la batería	2,5 h para carga completa
Sistema de carga de batería	Cargador de batería de dos bahías o carga en la cámara, carga rápida
Operación de CA	Funcionamiento con CA con fuente de alimentación incluida (100 V CA a 240 V CA, 50/60 Hz)
General	
Wifi	802.11 b/g/n (2,4 GHz)
Bluetooth	bluetooth 4.2
Interfaz USB	USB tipo C
Interfaz HDMI	HDMI-D
Interfaz de tarjeta SD	Tarjeta SD de 64GB
Luz LED (antorcha)	Sí
Puntero láser	Sí
Medidor de distancia láser	Distancia interior: 50 m (164 pies); Distancia al aire libre: 10 m (33 pies).
Tipo de láser	Clase II, Longitud de onda: 635 nm; Potencia: < 1 mW
Geolocalización	Los datos de ubicación se agregan automáticamente a cada imagen desde el GPS, BDS, GLONASS o GALILEO incorporados
Brújula	Dirección de la cámara agregada automáticamente a cada imagen
Estuche de transporte	Sí
Nivel de protección	IP54 (protegido contra el polvo, ingreso limitado; protección contra salpicaduras de agua desde todas las direcciones)
Garantía	3 años para el producto completo, 10 años para el detector y 2 años para la batería
Ciclo de calibración recomendado	1 año (se supone un funcionamiento normal y un envejecimiento normal)
La seguridad	IEC 61010-1: Categoría de sobretensión II, Grado de contaminación 2
Compatibilidad electromagnética	EN55032: 2015 + A11: 2020 EN50130-4: 2011 + A1: 2014 EN61000-3-3: 2013
RCM australiano	EN 61010-1: 2010 EN55032: 2015 + A11: 2020 EN50130-4: 2011 + A1: 2014 EN61000-3-3: 2013
RoHS	Sí
Vibración	0,03 g <sup>2</sup> /Hz (3,8 g), 2,5 g CEI 60068-2-6

Choque	25 g, CEI 68-2-29
Rango de temperatura de trabajo	-20 °C a 50 °C (-4 °F a 122 °F)
Rango de temperatura de almacenamiento	-20 °C a 60 °C (-4 °F a 140 °F)
Humedad relativa	< 95% sin condensación
Peso	Aprox. 1590 g (3,51 libras)
Dimensión	204,7 mm × 149,7 mm × 87,8 mm (8,06" × 5,89" × 3,46")
Montaje en trípode	UNC ¼"-20
<b>Idioma</b>	
Idioma	21 idiomas Inglés, alemán, francés, español (España), portugués (Portugal), italiano, checo, eslovaco, polaco, húngaro, rumano, holandés, danés, noruego, finlandés, sueco, ruso, turco, japonés, coreano, chino (tradicional)

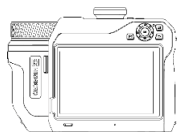
## Available Model

### HM-TP96-Q/W-SP60-L50



Unit: mm [inch]

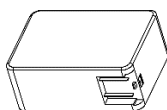
## Packing List



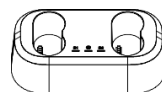
Cámara (× 1)



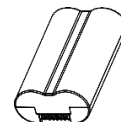
Lente L25 (× 1)



Adaptador de corriente  
(× 1)



Base de carga (× 1)



Batería (× 2)



Cable USB (× 1)



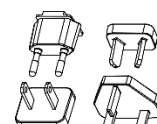
Cable HDMI (× 1)



Correa de mano (× 1)



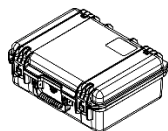
Correa para el  
cuello (× 1)



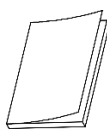
Enchufes  
adaptadores (EE.  
UU., Reino Unido,  
UE, AU)



Cubierta a prueba de  
polvo (× 1)



Caja de transporte (×  
1)



Guía de inicio rápido (×  
1)

**AVISO DE CUMPLIMIENTO:** Los productos de la serie térmica pueden estar sujetos a controles de exportación en varios países o regiones, incluidos, entre otros, los Estados Unidos, la Unión Europea, el Reino Unido y/u otros países miembros del Acuerdo de Wassenaar. Consulte a su experto legal o de cumplimiento profesional o a las autoridades del gobierno local para conocer los requisitos de licencia de exportación necesarios si tiene la intención de transferir, exportar o reexportar los productos de la serie té



ESPA ELEC

