

HM-TP96-Q/W-SP60-L12/50

Cámara Termográfica Portátil



La cámara termográfica portátil de alto rendimiento HIKMICRO SP60 es ideal para inspecciones industriales, predictivas, de petróleo y gas, y de mantenimiento de servicios públicos.

La HIKMICRO SP60 cuenta con un detector HIKMICRO VOx de alta sensibilidad (NETD < 30 mK) y alta resolución (640 × 480), y la calibración de la temperatura es de hasta 650°C. Esta cámara termográfica flexible y ergonómica dispone de un visor electrónico y un objetivo giratorio de 180°, lo que facilita las inspecciones de larga duración en exteriores. Las funciones avanzadas ayudan a los profesionales de la termografía a inspeccionar fácilmente los equipos y a encontrar signos de mal funcionamiento, como las anotaciones del GPS y la brújula, el zoom digital continuo y Level and Span de 1 Toque.

Conecte la aplicación HIKMICRO Viewer o el software HIKMICRO Analyzer para transferir, analizar y compartir imágenes y generar informes de forma gratuita.

Key Features

- Resolución térmica: 640 × 480 (307.200 píxeles), NETD: < 30 mK (@25°C, F# = 1,0)
- Rango de medición de la temperatura: de -20°C a 650°C (de -4°F a 1202°F)
- Precisión: Max. ($\pm 2^\circ\text{C}/3,6^\circ\text{F}$, $\pm 2\%$)
- Diseño de la pantalla giratoria de 90° y de la lente giratoria de 180°
- Visor electrónico OLED de 1024 × 768 y pantalla LCD en color de 5 pulgadas con brillo automático
- Zoom digital continuo de 1,x a 12,x
- Level and Span manual, automático y de 1 toque
- Enfoque manual, autofocus continuo, autofocus y enfoque asistido por láser
- Funciones de anotación GPS, BDS, GLONASS o GALILEO y brújula
- Frecuencia de imagen de 25 Hz
- Cámara óptica de 8 MP
- Hasta 4 horas de funcionamiento continuo

Specification

MÓDULO TÉRMICO	
TIPO DE DETECTOR	Vanadium Oxide Uncooled Focal Plane Array
RESOLUCIÓN IR	640 × 480 (307,200 píxeles)
PASO DEL DETECTOR	17 µm
RANGO ESPECTRAL	8 a 14 µm
NETD	< 0,03°C (30 mK) a 25°C (77°F) de temperatura ambiente, F# = 1,0
FOV (CAMPO DE VISIÓN)	L12: 12° H × 9° V; L25: 50° H × 37.3° V
FRECUENCIA DE LA IMAGEN	25 Hz
LONGITUD FOCAL	L12: 51.4 mm; L50: 12.6 mm
ENFOQUE	Enfoque automático continuo/ Enfoque automático/Enfoque manual/Enfoque asistido por láser
VELOCIDAD DE ENFOQUE	Aprox. 1 segundo
DISTANCIA MÍNIMA DE ENFOQUE	L12: 1 m; L25: 0.2 m
OPCIONES DE LENTES INTERCAMBIABLES	Sí
RECONOCIMIENTO DE LENTES	Automático
IFOV (RESOLUCIÓN ESPACIAL)	L12: 0.33 mrad; L50: 1.35 mrad
NÚMERO F	L12: F1.1; L50: F1.0
MÓDULO ÓPTICO	
CÁMARA VISUAL INTEGRADA	3264 × 2448 (8 MP)
ENFOQUE	Fijado
FOV	65° H × 51° V
RESOLUCIÓN DE IMAGEN	Configurable: 2 MP, 5 MP, 8 MP
RESOLUCIÓN DE VÍDEO	960 × 720
VISUALIZACIÓN DE IMAGEN	
PANTALLA	Pantalla táctil LCD de 5" con una resolución de 1280 × 720
BRILLO DE LA PANTALLA	Ajuste manual/automático
ROTACIÓN DE LALENTE	180°
ROTACIÓN DE LA PANTALLA	90°
VISOR	1024 × 768 píxeles incorporados
ZOOM DIGITAL	1.x a 12.x continuo
PALETAS DE COLOR	7: Blanco caliente, Negro caliente, Arco iris, Arco iris, Rojo caliente, Fusión, Lluvia

MODOS DE IMAGEN	Térmica/Optica/Fusión/PIP
PIP	Área de infrarrojos redimensionable y desplazable sobre la imagen visual
FUSIÓN	Imagen térmica con detalles visuales de la cámara
LEVEL/SPAN	Pantalla táctil Auto/Manual/1-Tap
MEDICIÓN Y ANÁLISIS	
RANGO DE TEMPERATURA DEL OBJETO	-20°C a 650°C (-4°F a 1202°F)
PRECISIÓN	Máx. ($\pm 2^\circ\text{C}/3,6^\circ\text{F}, \pm 2\%$)
PREAJUSTES DE MEDICIÓN	Center Spot, Hot Spot, Cold Spot, Off
PUNTOS DE MEDICIÓN DEFINIDOS POR EL USUARIO	10 puntos
LÍNEAS DE MEDICIÓN DEFINIDAS POR EL USUARIO	1 línea con temperatura máx./mín./media
ÁREAS DE MEDICIÓN DEFINIDAS POR EL USUARIO	3 zonas con temperatura máx./mín./media
ALARMA DE ALTA TEMPERATURA	Alarma sonora/visual al sobrepasar el umbral de temperatura, definido por el usuario
CORRECCIÓN DE LA EMISIVIDAD EN LA CÁMARA	Variable de 0,01 a 1,0 o seleccionado de la lista de materiales
COMPENSACIÓN DE LA TEMPERATURA REFLEJADA EN LA CÁMARA	Automático, basado en la entrada de la temperatura reflejada
CORRECCIÓN DE LA TRANSMISIÓN EN LA CÁMARA	Automático, basado en la entrada de la distancia y la humedad
ALMACENAMIENTO DE DATOS	
MEDIOS DE ALMACENAMIENTO	Almacenamiento por defecto: Tarjeta extraíble (64 GB); Max. Capacidad de almacenamiento: 128 GB
CAPACIDAD DE ALMACENAMIENTO DE IMÁGENES	Aprox. 60.000 imágenes (El tamaño de una sola imagen es de unos 900 KB a 1,3 MB)
FORMATO DE ARCHIVO DE IMAGEN	Imagen radiométrica con datos de medición incluidos Imagen JPEG sin datos de medición incluidos
NOTA DE VOZ	Máx. 60 segundos
NOTA DE TEXTO	Máx. 200 caracteres
CAPACIDAD DE ALMACENAMIENTO DE VÍDEO	Aprox. 64 h (El tamaño de un vídeo de un minuto es de unos 15 MB a 20 MB)
FORMATO DE ARCHIVO DE VÍDEO	Vídeo estándar MP4 no radiométrico
SOFTWARE	
PC SOFTWARE	HIKMICRO Analyzer
APP	HIKMICRO Viewer App

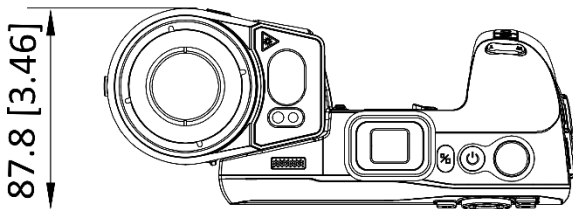
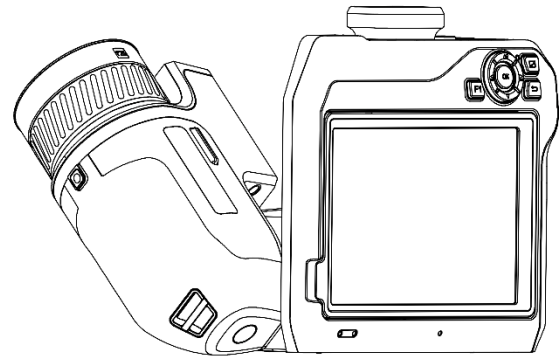
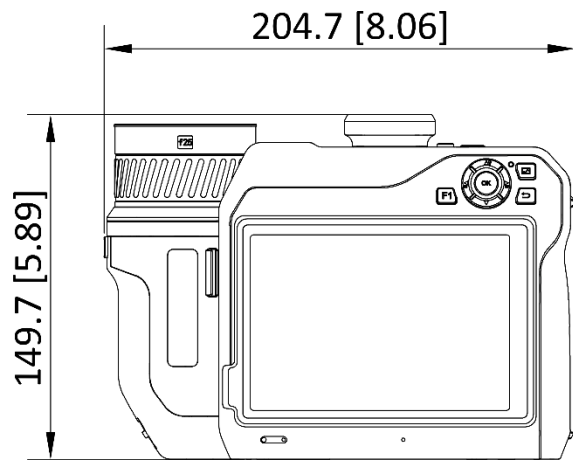
PANTALLA DE TRANSMISIÓN	UVC Alarm Client
BATERÍA	
ALIMENTACIÓN	12 VDC/3 A, 5 VDC/3 A (carga por USB), carga rápida
TIPO DE BATERÍA	Batería de iones de litio desmontable y recargable
TIEMPO DE FUNCIONAMIENTO DE LA BATERÍA	4 horas de funcionamiento continuo por batería (la duración real varía según los ajustes y el uso)
TIEMPO DE CARGA DE LA BATERÍA	2,5 h para la carga completa
SISTEMA DE CARGA DE LA BATERÍA	Cargador de batería de dos bahías o carga en el lector, carga rápida
FUNCIONAMIENTO DE CA	Funcionamiento en CA con la fuente de alimentación incluida (100 VAC a 240 VAC, 50/60 Hz)
GENERAL	
WI-FI	802.11 b/g/n (2.4 GHz)
BLUETOOTH	Bluetooth 4.2
INTERFAZ USB	USB tipo C
INTERFAZ HDMI	HDMI-D
INTERFAZ DE TARJETA SD	Tarjeta SD de 64 GB
LUZ LED (LINTERNA)	Sí
PUNTERO LÁSER	Sí
MEDIDOR DE DISTANCIA LÁSER	Distancia en interiores: 50 m (164 pies); Distancia en exteriores: 10 m (33 pies).
TIPO DE LÁSER	Clase II, Longitud de onda: 635 nm; Potencia: < 1 mW
GEOLOCACIÓN	Datos de localización añadidos automáticamente a cada imagen desde el GPS, BDS, GLONASS o GALILEO integrados
BRÚJULA	Dirección de la cámara añadida automáticamente a cada imagen
ESTUCHE DE TRANSPORTE	Sí
NIVEL DE PROTECCIÓN	IP54 (protección contra el polvo, entrada limitada; protección contra las salpicaduras de agua desde todas las direcciones)
GARANTÍA	3 años para todo el producto, 10 años para el detector y 2 años para la batería
CICLO DE CALIBRACIÓN RECOMENDADO	1 año (suponiendo un funcionamiento normal y un envejecimiento normal)
SEGURIDAD	IEC 61010-1: Categoría de sobretensión II, grado de contaminación 2
COMPATIBILIDAD ELECTROMAGNÉTICA	EN55032: 2015+A11: 2020 EN50130-4: 2011+A1: 2014 EN61000-3-3: 2013
RCM AUSTRALIANO	EN 61010-1: 2010 EN55032: 2015+A11: 2020 EN50130-4: 2011+A1: 2014 EN61000-3-3: 2013

ROHS COMPLIENTE	Sí
VIBRACIÓN	0.03 g2/Hz (3.8 g), 2.5 g IEC 60068-2-6
SHOCK	25 g, IEC 68-2-29
RANGO DE TEMPERATURA DE TRABAJO	-20°C a 50°C (-4°F a 122 °F)
RANGO DE TEMPERATURA DE ALMACENAMIENTO	-20°C a 60°C (-4°F a 140°F)
HUMEDAD RELATIVA	< 95% sin condensación
PESO	Aprox. 1590 g (3.51 lb)
DIMENSIÓN	204.7 mm × 149.7 mm × 87.8 mm (8.06" × 5.89" × 3.46")
MONTAJE EN TRÍPODE	UNC ¼"-20
IDIOMA	
IDIOMA	21 idiomas Inglés, alemán, francés, español (España), portugués (Portugal), italiano, checo, eslovaco, polaco, húngaro, rumano, holandés, danés, noruego, finlandés, sueco, ruso, turco, japonés, coreano, chino (tradicional)

Available Model

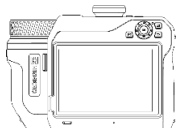
HM-TP96-Q/W-SP60-L12/50

Dimension



Unit: mm [inch]

Packing List



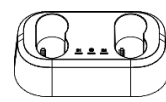
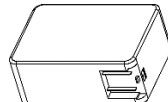
Cámara (× 1)



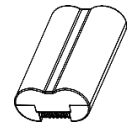
Lente L12/50 (× 1)



**Adaptador de Corriente
(× 1)**



Base de Carga (× 1)



Batería (× 2)



Cable USB (× 1)



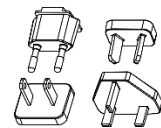
Cable HDMI (× 1)



Correa de Mano (× 1)



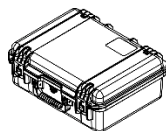
**Correa para el Cuello
(× 1)**



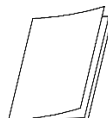
**Enchufes
Adaptadores (EE.
UU., Reino Unido,
UE, AU)**



**Cubierta a Prueba de
Polvo (× 1)**



Caja de Transporte (× 1)



**Guía de Inicio Rápido (×
1)**

AVISO DE CUMPLIMIENTO: Los productos térmicos pueden estar sujetos a controles de exportación en varios países o regiones, incluidos, entre

otros, los Estados Unidos, la Unión Europea, el Reino Unido y / u otros países miembros del Acuerdo de Wassenaar. Consulte con su ley, experto legal profesional o con las autoridades gubernamentales locales para conocer los requisitos de licencia de exportación necesarios si tiene la intención de transferir, exportar o reexportar los productos térmicos entre diferentes países.



ESPA ELEC

